

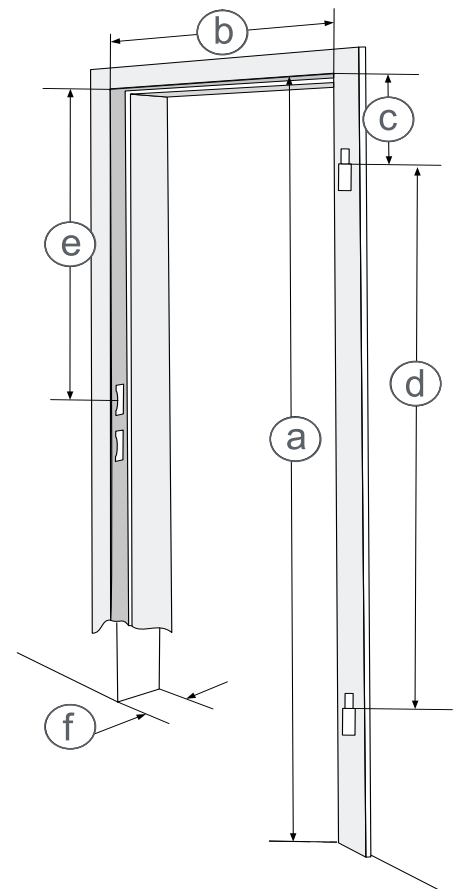
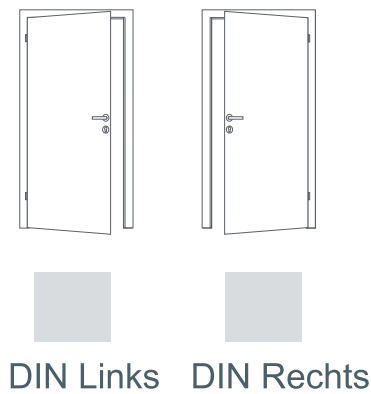
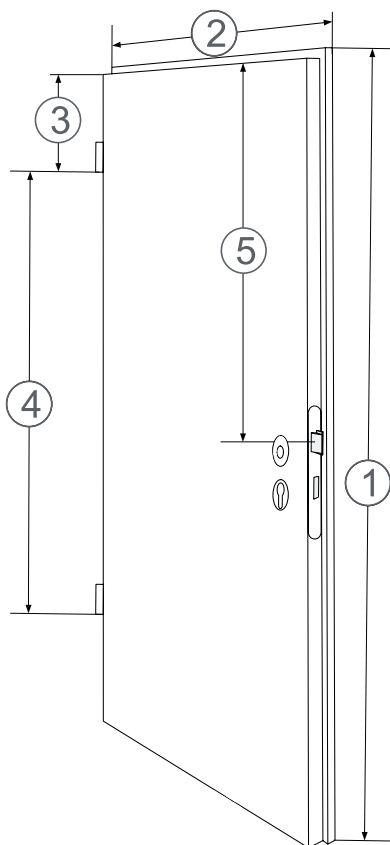
Kunde:

Kundennummer:

Ansprechpartner:

Kommission:

Datum/Unterschrift:



- | | | |
|------------------------------------|----------------------|----|
| ① Nennmaß (Höhe) | <input type="text"/> | mm |
| ② Nennmaß (Breite) | <input type="text"/> | mm |
| ③ Bandbezugslinie 1 | <input type="text"/> | mm |
| ④ Bandbezugslinie 2 | <input type="text"/> | mm |
| ⑤ MF-Maß (Türfalz bis Mitte Falle) | <input type="text"/> | mm |

- | | | |
|---|----------------------|----|
| ① a Zargen-Falzmaß in der Höhe | <input type="text"/> | mm |
| ② b Zargen-Falzmaß in der Breite | <input type="text"/> | mm |
| ③ c Bandbezugslinie 1 | <input type="text"/> | mm |
| ④ d Bandbezugslinie 2 | <input type="text"/> | mm |
| ⑤ e MF-Maß (Mitte Falle bis Zargenfalz) | <input type="text"/> | mm |
| ⑥ f Wandstärke | <input type="text"/> | mm |

Die Maße sollten immer an mehreren Punkten genommen werden.